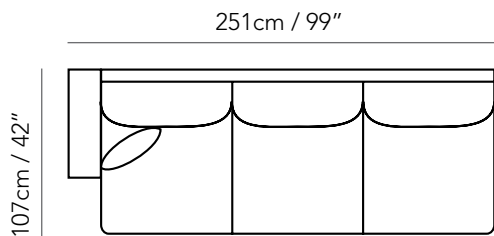
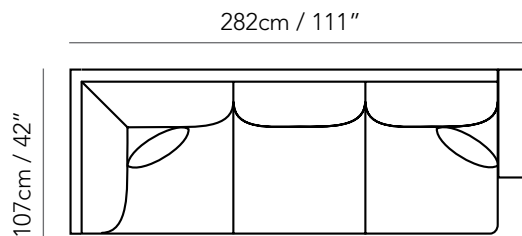


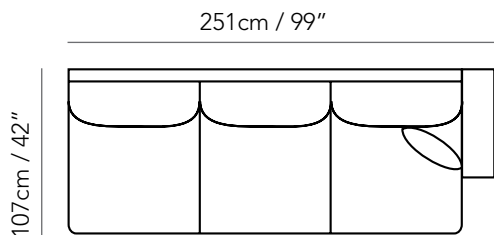
ELEMENTS



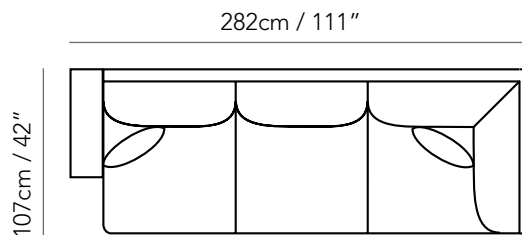
1070-67



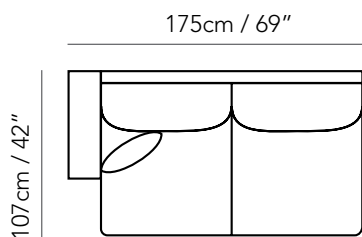
1070-54



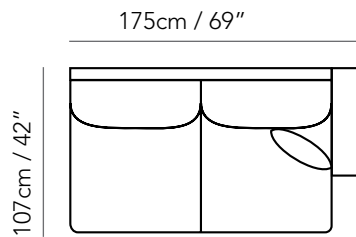
1070-68



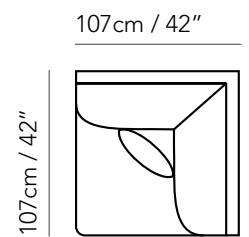
1070-53



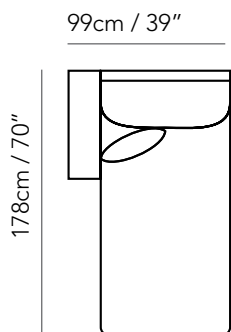
1070-65



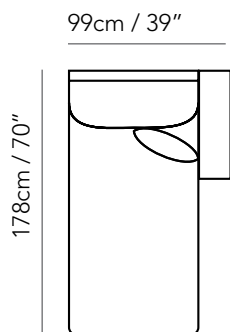
1070-66



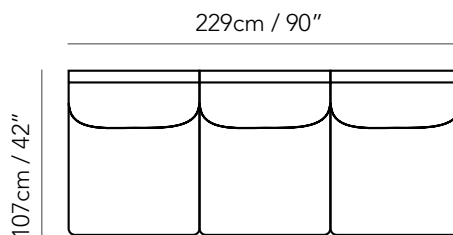
1070-75



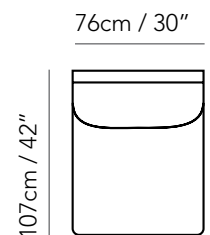
1070-41



1070-42

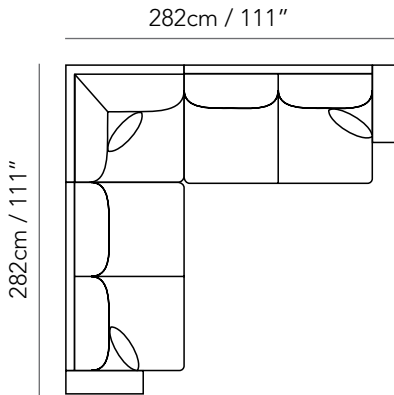


1070-32

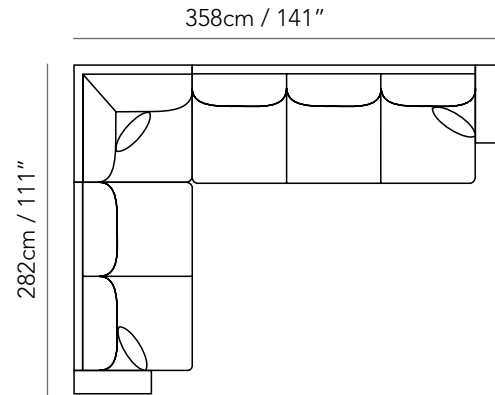


1070-30

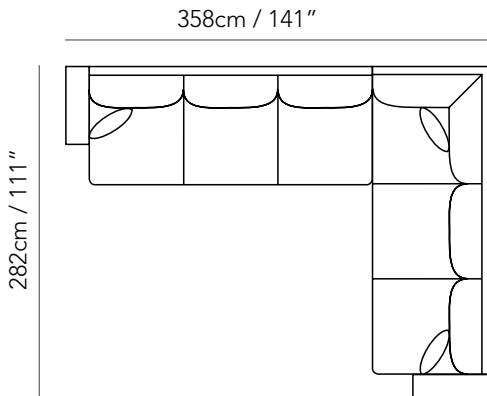
COMBINATIONS



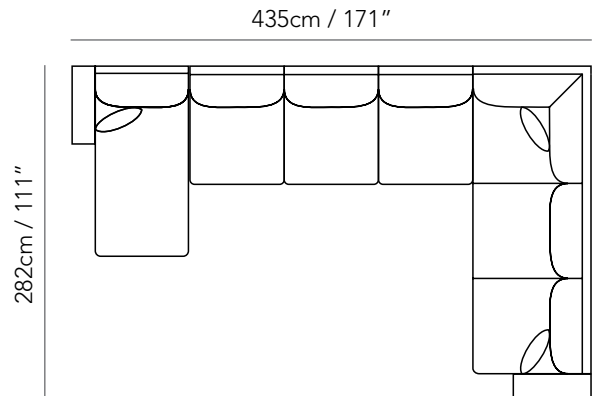
1070-65+1070-54



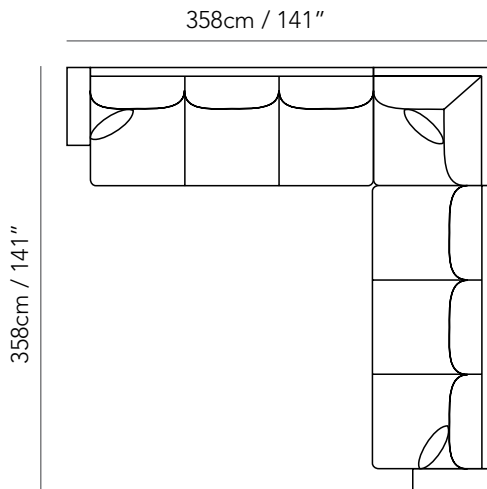
1070-53+1070-68



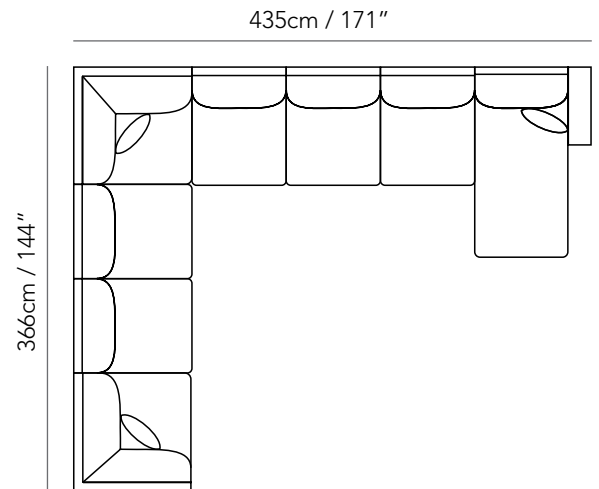
1070-67+1070-54



1070-41+1070-32+1070-54



1070-67+1070-75+1070-68



1070-75+1070-30+1070-30+1070-75+1070-32+1070-42