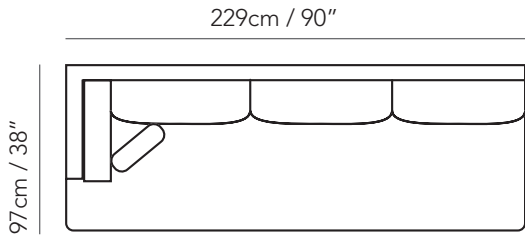
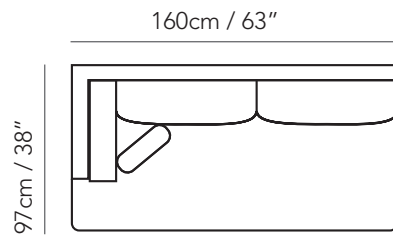


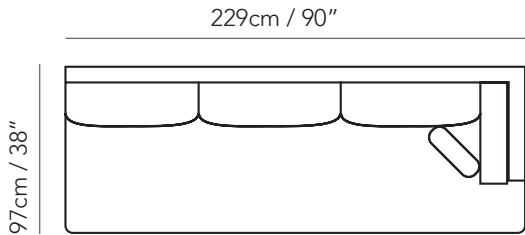
ELEMENTS



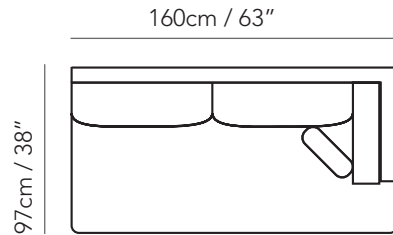
609-67



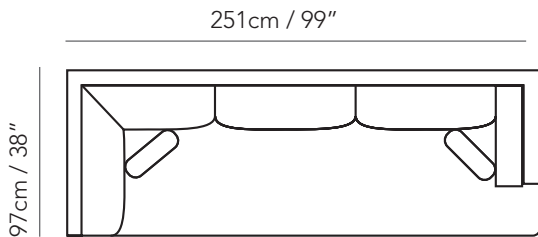
609-63



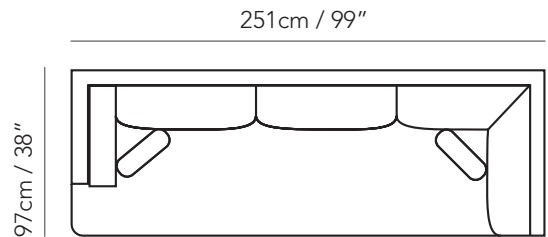
609-68



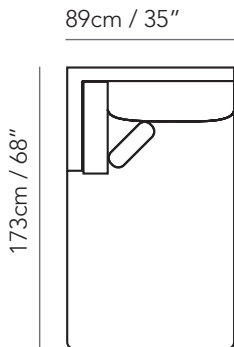
609-64



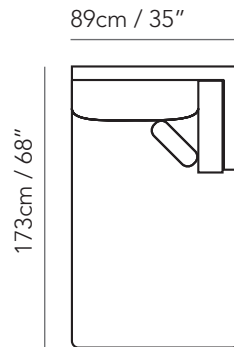
609-54



609-53

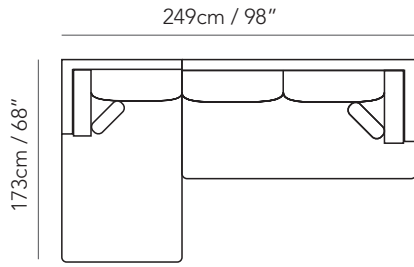


609-41

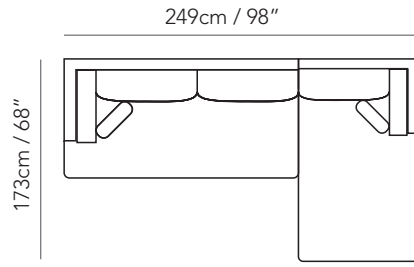


609-42

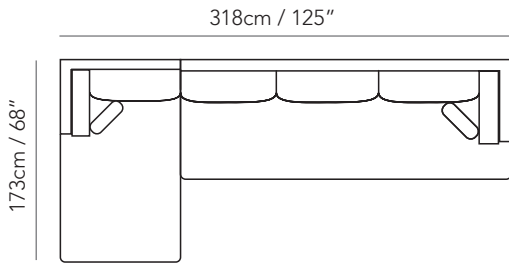
COMBINATIONS



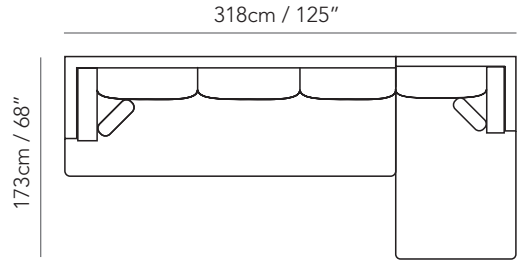
609-41+609-64



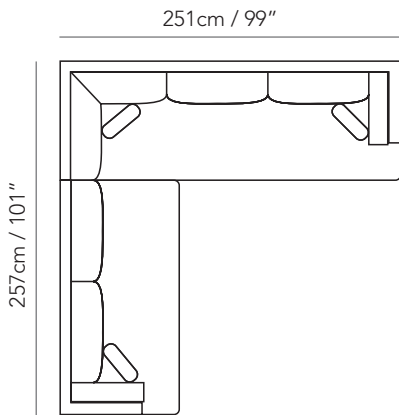
609-63+609-42



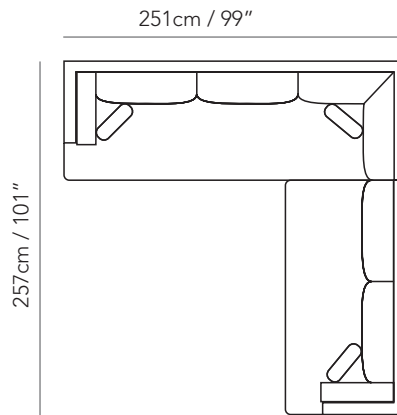
609-41+609-68



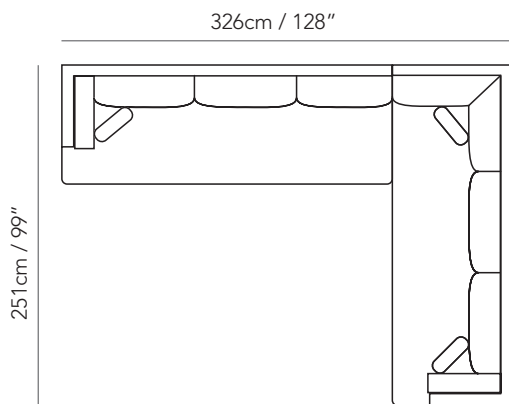
609-67+609-42



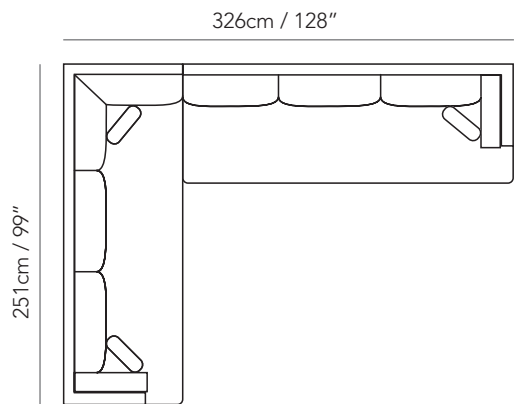
609-63+609-54



609-53+609-64



609-67+609-54



609-53+609-68